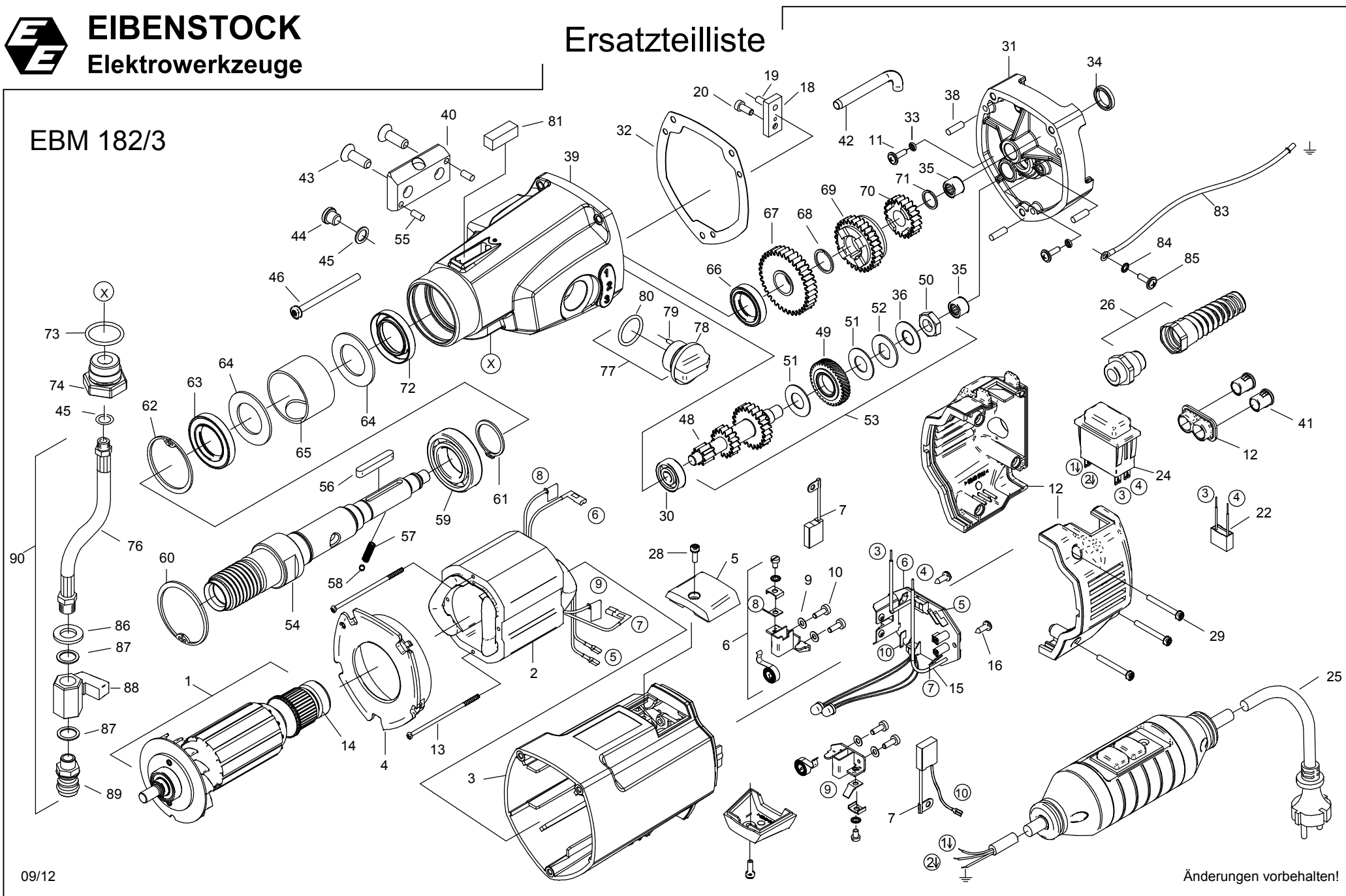




Ersatzteilliste

EBM 182/3



EBM 182/3 - 230 V

03E33000

Nr.	Bezeichnung	Bestellnr.	Stk	Nr.	Bezeichnung	Bestellnr.	Stk
1	Läufer, kpl.	73E31100	1	46	PT-Schraube 50x60	80201484	3
2	Polring, kpl.	73E31150	1	47			
3	Motorgehäuse schwarz	73E31200	1	48	Zwischenwelle	73331490	1
4	Luftleitring	73E31145	1	49	Kupplungsrad mit Hülse	73331560	1
5	Deckelpaar	73E3121U	1	50	Sechskantmutter BM12x1	80201011	1
6	Taschenbürstenhalter, kpl.	73E3122S	2	51	Bronzescheibe	85000082	2
7	Kohlebürstensenst	73E31220	1	52	Mitnahmescheibe	73331496	1
8				53	Kupplung, kpl.	7334C493	1
9	Federscheibe B4 gewellt	80201385	4	54	Arbeitsspindel mit Hülsen	7343H420	1
10	Gewindefurchschraube ZM4x12	80201180	4	55	Zylinderstift 5m6x12	80200574	2
11	Linsenschraube M4x14	80201457	2	56	Paßfeder 5x5x40	80200612	1
12	Kappe, kpl.	73E3324U	1	57	Druckfeder	80200698	1
13	Spezialschraube Meplast 78x3	80201234	2	58	Kugel Ø4	80410082	1
14	Lagerkappe	83000031	1	59	Rillenkugellager 60/28 LLU/2A	80410155	1
15	Leiterplatte, kpl.	73E33280	1	60	Sicherungsring J 52	80201392	1
16	Blechschrabe HC 4,2x13	80201270	2	61	Sicherungsring 28/1,5	80201328	1
17				62	Sicherungsring 47x1,75	80201336	1
18	Schalthebel	73331542	1	63	Wellendichtring 28x47x7	83000029	1
19	Zylinderstift 5m6x14	80200579	1	64	Abstreifer	73334425	2
20	Zylinderschraube M5x12	80201230	1	65	Distanzstück	73334423	1
21				66	Wellendichtring 22x35x7	83000077	1
22	Entstörkondensator	80500010	1	67	Losrad 1	73331460	1
23				68	Seeger-Sprengtring SW 18	80200746	1
24	Einbauschalter ETA 20 A	80600119	1	69	Schaltrad	73331550	1
25	Anschlußleitung mit PRCD	73E33262	1	70	Losrad 2	73331470	1
26	Kabelverschraubung	80600179	1	71	Seeger-Sprengtring SW 14	80200747	1
27				72	Wellendichtring 28x45x7	83000094	1
28	PT-Schraube 40x12	80201413	2	73	Dichtring 3/4"	83000120	1
29	PT-Schraube 40x35	80201404	3	74	Reduziernippel	73332405	1
30	Rillenkugellager 629	80410015	1	75			
31	Getriebelagerschild grün	73E33610	1	76	Anschlußschlauch, kpl.	83000109	1
32	Getriebedichtung	73E31620	1	77	Schaltung, kpl.	73E31545	1
33	O-Ring 3,68x1,78 NBR	83000019	2	78	Schaltknopf	73E31540	1
34	Wellendichtring 15x21x3	83000179	1	79	Zylinderstift 3m6x10	80200577	1
35	Nadelhülse HK 1010	80420115	2	80	O-Ring 22x2,5	83000036	1
36	Tellerfeder 28x14,2x1,5	80200716	1	81	Horizontallibelle	85000152	1
37				82			
38	Zylinderstift 5m6x12	80200574	3	83	Schutzleiterlitze	73E33185	1
39	Getriebegehäuse schwarz	73E31400	1	84	Zahnscheibe A4,3	80200752	1
40	Prisma	73334410	1	85	Linsenschraube M4x6	80201200	1
41	Halterung	80601153	2	86	U-Scheibe A13,5	80201382	1
42	Ölrohr	73E31425	1	87	Dichtring 1/4"	83000107	2
43	Schraube 10x25	80201173	2	88	Minikugelhahn	83000117	1
44	Verschlußschraube 1/8"	80201406	1	89	Anschlußstück Gardena Ms	83000124	1
45	Dichtring 1/8"	83000106	2	90	Wasseranschluß, kpl.	73636950	1

EBM 182/3 - 110 V

03E38000

1	Läufer, kpl.	73E37100	1	15	Leiterplatte, kpl.	73E38280	1
2	Polring, kpl.	73E37150	1	25	Anschlußleitung mit PRCD	73E38262	1

EBM 182/3 - 110 V USA

03E3B000

1	Läufer, kpl.	73E37100	1	15	Leiterplatte, kpl.	73E38280	1
2	Polring, kpl.	73E37150	1	25	Anschlußleitung 3x12 AWG	7B336262	1

EBM 182/3 - 230 V

03E33000

No.	Description	Order No.	Pcs	No.	Description	Order No.	Pcs
1	rotor complete	73E31100	1	46	pt-screw 50x60	80201484	3
2	stator complete	73E31150	1	47			
3	motor housing black	73E31200	1	48	intermediate shaft	73331490	1
4	air guiding ring	73E31145	1	49	clutch wheel	73331560	1
5	cover pair	73E3121U	1	50	hexagonal nut BM 12x1	80201011	1
6	brush holder	73E3122S	2	51	brass washer	85000082	2
7	carbon brush set	73E31220	1	52	driving washer	73331496	1
8				53	clutch complete	7334C493	1
9	lock washer B4	80201385	4	54	work spindle	7343H420	1
10	self tapping screw CM4x12	80201180	4	55	cylinder pin 5m6x12	80200574	2
11	lens head screw M4x14	80201457	2	56	fitting key 5x5x40	80200612	1
12	cap	73E3324U	1	57	compression spring	80200698	1
13	special screw Meplast 3x78	80201234	2	58	ball Ø4	80410082	1
14	bearing cap	83000031	1	59	grooved ball bearing 60/28 LLU/2A	80410155	1
15	PCB / circuit board	73E33280	1	60	locking ring J 52	80201392	1
16	self tapping screw HC 4,2x13	80201270	2	61	locking ring 28/1,5	80201328	1
17				62	locking ring 47/1,75	80201336	1
18	gear lever	73331542	1	63	shaft seal ring 28x47x7	83000029	1
19	cylinder pin 5m6x14	80200579	1	64	scraper	73334425	2
20	screw M5x12	80201230	1	65	spacer block	73334423	1
21				66	shaft seal ring 22x35x7	83000077	1
22	anti parasite condenser	80500010	1	67	loose wheel	73331460	1
23				68	circlip SW 18	80200746	1
24	switch ETA 20 A	80600119	1	69	switch-actuating wheel	73331550	1
25	connecting cable PRCD	73E33262	1	70	loose wheel	73331470	1
26	cable guard M20x1,5	80600179	1	71	circlip SW 14	80200747	1
27				72	shaft seal ring 28x45x7	83000094	1
28	pt-screw 40x12	80201413	2	73	seal ring 3/4"	83000120	1
29	pt-screw 40x35	80201404	3	74	reducing nipple	73332405	1
30	grooved ball bearing 629	80410015	1	75			
31	end shield of gearing green	73E33610	1	76	connecting hose	83000109	1
32	gearbox seal	73E31620	1	77	switching complete	73E31545	1
33	o-ring 3,68x1,78 NBR	83000019	2	78	switch button	73E31540	1
34	shaft seal ring 15x21x3	83000179	1	79	cylinder pin 3m6x10	80200577	1
35	needle sleeve HK 1010	80420115	2	80	o-ring 22x2,5	83000036	1
36	spring washer 28x14,2x1,5	80200716	1	81	horizontal level	85000152	1
37				82			
38	cylinder pin 5m6x12	80200574	3	83	ground wire	73E33185	1
39	gearbox housing black	73E31400	1	84	tooth lock washer A4,3	80200752	1
40	prism	73334410	1	85	lens head screw M4x6	80201200	1
41	fastener	80601153	2	86	washer A13,5	80201382	1
42	oil tube	73E31425	1	87	seal ring 1/4"	83000107	2
43	screw 10x25	80201173	2	88	mini ball valve	83000117	1
44	cap screw 1/8"	80201406	1	89	connecting piece	83000124	1
45	seal ring 1/8"	83000106	2	90	water connector	73636950	1

EBM 182/3 - 110 V

03E38000

1	rotor complete	73E37100	1	15	PCB / circuit board	73E38280	1
2	stator complete	73E37150	1	25	connecting cable	73E38262	1

EBM 182/3 - 110 V USA

03E3B000

1	rotor complete	73E37100	1	15	PCB / circuit board	73E38280	1
2	stator complete	73E37150	1	25	connecting cable 3x12 AWG	7B336262	1